

Cadru de montaj cu rezervor și placă de acționare cu buton piezo antivandal SLW 02PA și cu buton adițional pentru persoane cu dizabilități SLW 04PA



SLW 02PA



SLW 04PA

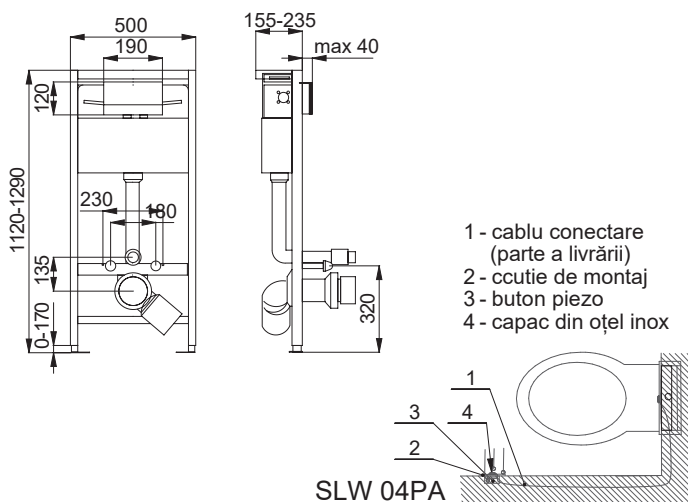


Caracteristici:



- antivandalism
- SLW 02PA - recomandat penitenciarelor
- SLW 04PA - cu buton de spălare adițional pentru persoane cu dizabilități
- capac din oțel inox special cu grosime de 3 mm
- spălarea se declanșează prin atingerea butonului
- timp de spălare reglabil între 0,5 și 15,5 secunde, standard reglat la 8 secunde
- reglarea parametrilor cu telecomanda SLD 04
- spălare automată de igienizare după 24 ore de neutilizare
- include cadru cu rezervor SLR 21

Dimensiuni:



Specificații tehnice:

Dimensiuni capac din oțel inox	500 x 170 mm x 3 mm
Dimensiuni capac din oțel inox adițional -SLW 04PA	85 x 90 x 3 mm
Tensiune de operare	24V DC
Putere	51 W
Presiune recomandată	0,15 - 0,6 MPa
Alimentare apă	filet int. G 1/2"
leșire apă	țeavă cu garnitură din cauciuc
Dimensiuni cadru SLR 21:	
500 x 1120- 1290 x 155 235 mm	
Înălțime:	1120 - 1290 mm

Specificații livrare:

SLW 02PA – cod 14026	capac special din oțel inox cu electronică și buton piezo suport din oțel inox pentru electromagnet; electromagnet; șuruburi Torx (4 buc.); cadru cu rezervor SLR 21
SLW 04PA – cod 14046	capac special din oțel inox cu electronică și buton piezo suport din oțel inox pentru electromagnet; electromagnet; șuruburi Torx (4 buc.); cadru cu rezervor SLR 21 capac din oțel inox cu buton adițional, cutie de montaj din plastic, cablu de legătură, șuruburi Torx (2 buc.)

Accesorii recomandate:

SLZ 01Z – cod 05011	transformator 230/ 24V DC pentru alimentarea a max. 2 unități
SLZ 04Z – cod 05042	transformator pt. șină DIN 230/24V DC pentru alimentarea a max. 2 unități
SLZ 04X – cod 10049	transformator pt. șină DIN 230/24V DC pentru alimentarea a max. 3 unități
SLD 04 – cod 07040	telecomandă pentru reglarea parametrilor